

INNOTWIST

NASTRI TWIST A 90° E 180°



- **INNOTWIST** sono nastri che ribaltano gli oggetti di 180° e 90° processandoli su entrambi i lati.

- Equipaggiati con guida «**Sharkdrive**» in modo da procedere con avanzamento al passo.

- Un unico nastro per trasportatore, un'unica velocità di avanzamento ed un'unica motorizzazione.

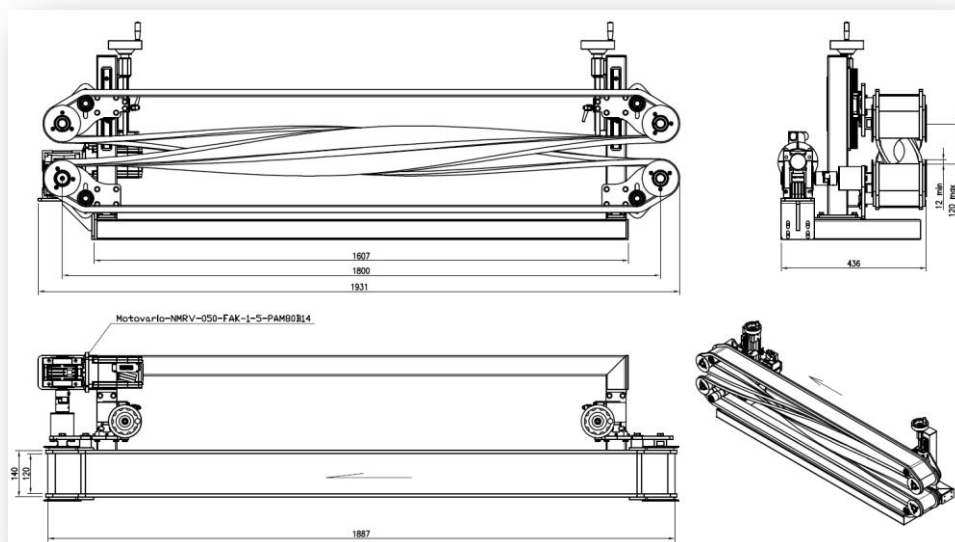
- Fornibili anche con una giunzione apribile «**Easyopen**» per un montaggio rapido, evitando così di dover smontare la carpenteria.



INNOTWIST

NASTRI TWIST A 90° E 180°

Nastro twist 180° con guida «Sharkdrive» sincronizzata TV10



Nastro twist 90° con guida «Sharkdrive» sincronizzata TV10 e con giunzione apribile NY50

